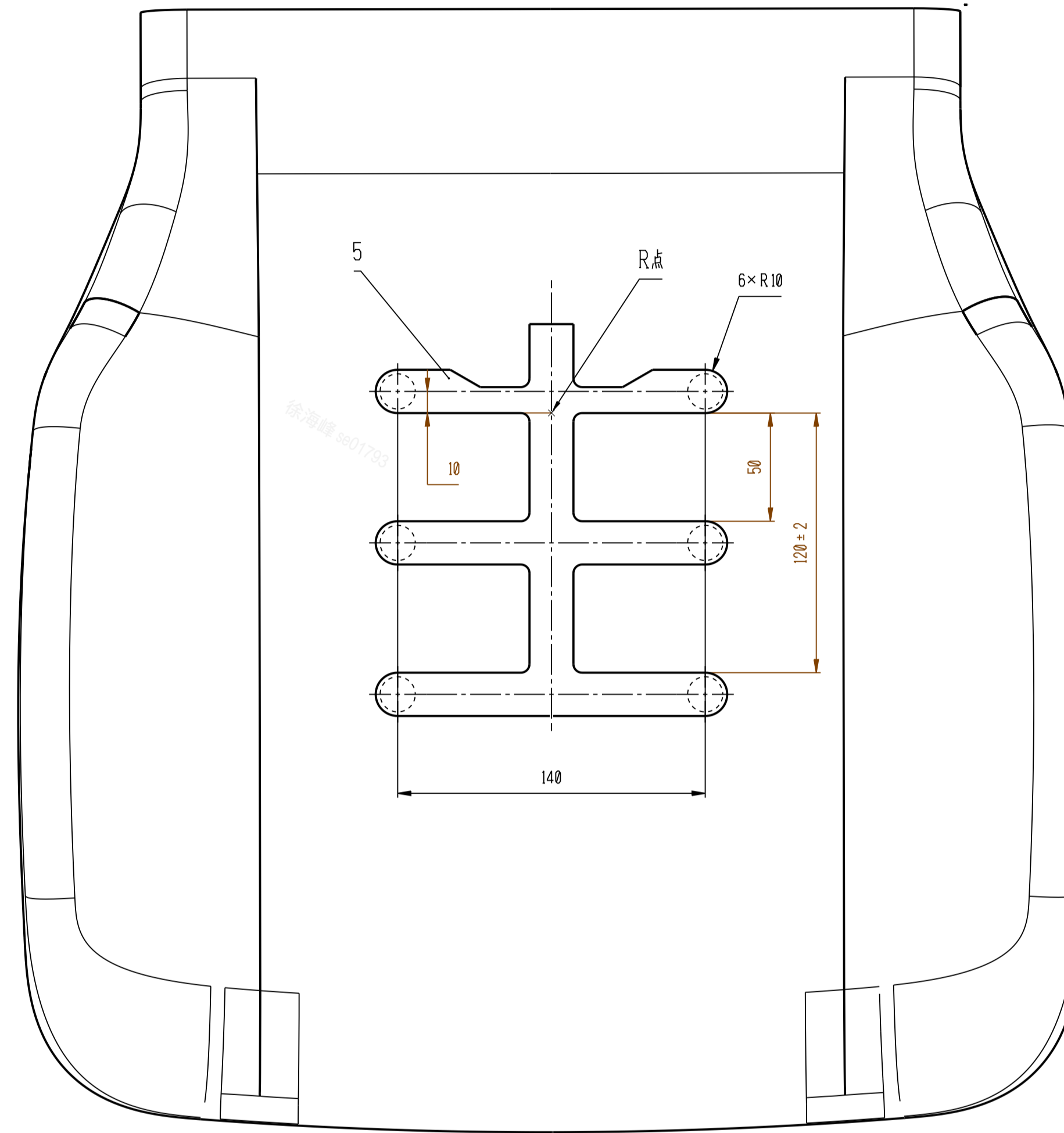
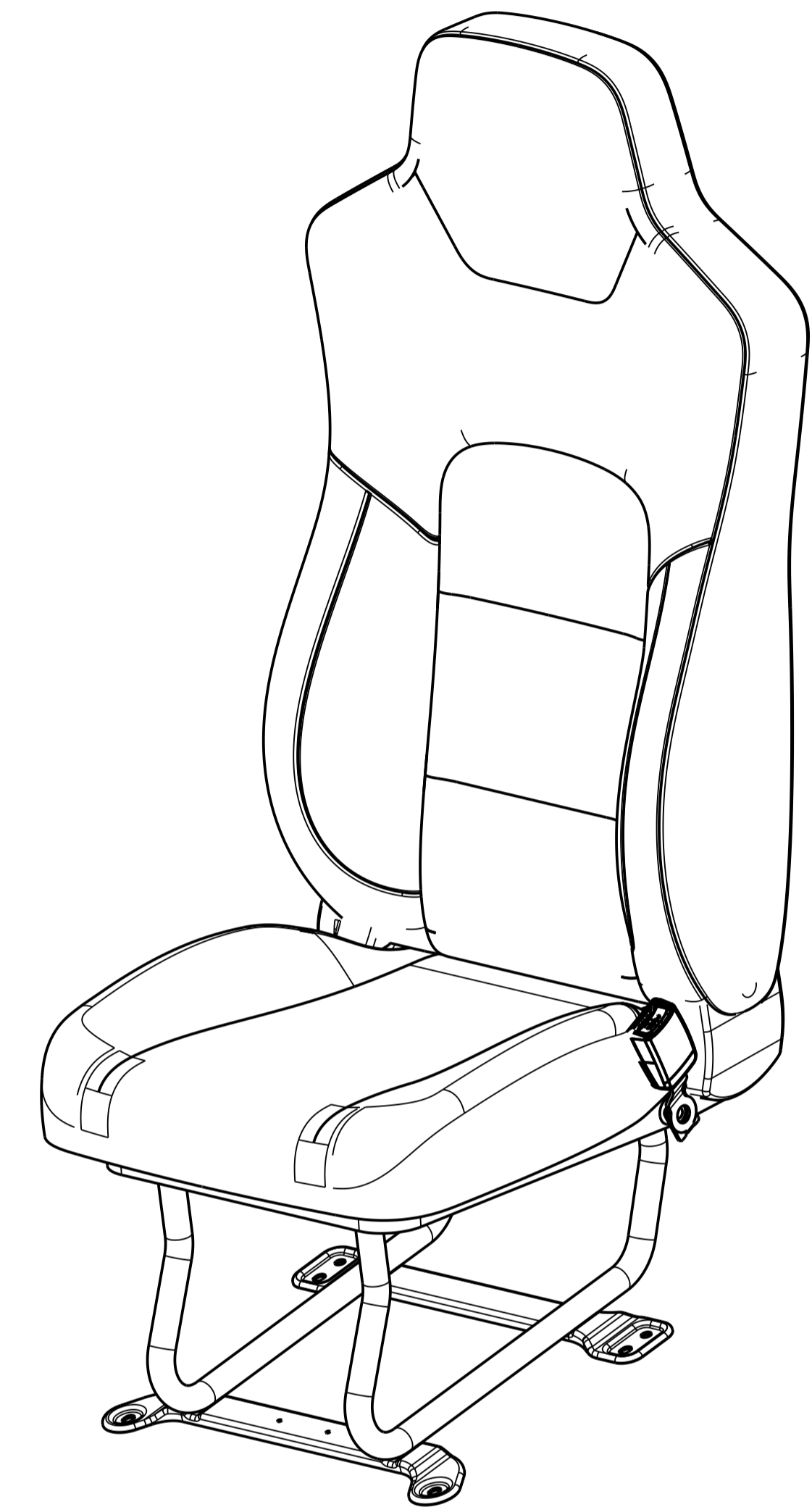


零件1详细图
1:2



示意图

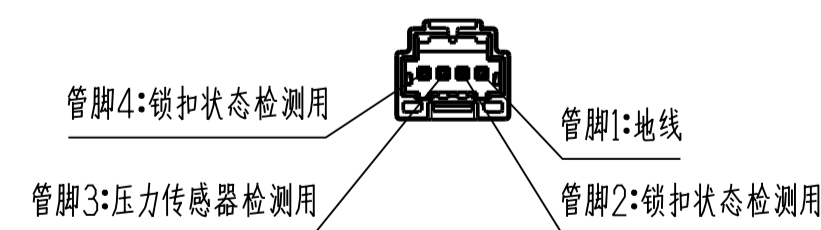


69000101H13-C00在6900010FH13-C00基础上增加安全带系提醒功能,其余不变
占位传感器参数要求如下

参数	条件	要求
传感器通电流		<20mA
传感器驱动电压		NA(SBR无固定工作电压,只需保证SBR工作电流小于20mA)
断路阻抗范围	传感器空载(非占用状态)	>10KΩ
通路阻抗范围	传感器激活(占用状态)	30Ω<R<150Ω

占位传感器安装后不应被乘坐者感觉到,座椅表面无凹陷和凸起现象
占位传感器粘贴在座垫泡沫上,粘接力满足JA6800-D03-2中4.7.5要求
座椅占用和非占用性要求:重量为42kg的乘员(5%成年女性)以标准坐姿及前移40mm乘坐座椅时,座椅占用状态应被察觉并产生稳定电信号输出,当乘员离开,座椅非占用状态应被察觉并产生相应的电信号输出
互锁探测性要求:将重物(12公斤直径126毫米的黄铜铁柱)放置座垫单侧时,输出电阻值大于10KΩ,放置座垫双侧时,输出电阻值小于150Ω
人体进出座椅耐久性能按QC/T 740,试验后满足座椅占用和非占用性能要求
耐磨耐久和抗重物冲击性能按QC/CACDB-28-2017,试验后满足座椅占用和非占用性能要求
淋水试验:常温下,座垫表面分别喷洒可乐、酒精、机油三种液体,试验后满足座椅占用和非占用性能要求
电线束应符合QC/T 29106的规定:导线均用聚氯乙烯薄壁导线,按GB/T 25085 B级:电线束连接器线序应符合设计要求,不得出现端子、导线连接错误在绝缘管的端部、导线分支处,用胶带捆扎
导线与端子采用压接连接
连接器按QC/T 417
连接器拉力按QC/T 29106
开始供应前,在零部件当前版本复验属性为Y时,样品须经产品设计部门复验

A[仅示出插接器]
1:1



5	6900010AD29-C00	占位传感器总成(参见6900010AD29-C00)	1		
4	8212025AD19-C00	左锁扣总成	1		
3	6907010BH13-C00	座椅底座总成 (参见6900010BH13-C00)	1		
2	6905010FH13-C00	靠背总成 (参见6900010FH13-C00)	1		
1	6903010IH13-C00	座垫总成 (参见6900010IH13-C00)	1		
序号	零件号	名称	数量	材料	备注

名称		前座总成				6900010IH13-C00	
设计	邵安勇	S	冲模	3	加工方法	铸件	无防腐 A
校对	王虎	N	非金属	Y	花色	Y	颜色 A/Y
审核	孟凡通	重量	18	kg	热处理	N	表面防护 Y
总布置	蔡立阳	图档名称	CATIA V5				
标准化	刘彦超 刘凯琳	变更编号	变更编号				
会签	刘俊杰	材料					
批准	杨铭 于泽燕	说明					
	王晓丹						

生产准备

一汽解放汽车有限公司
商用车开发院